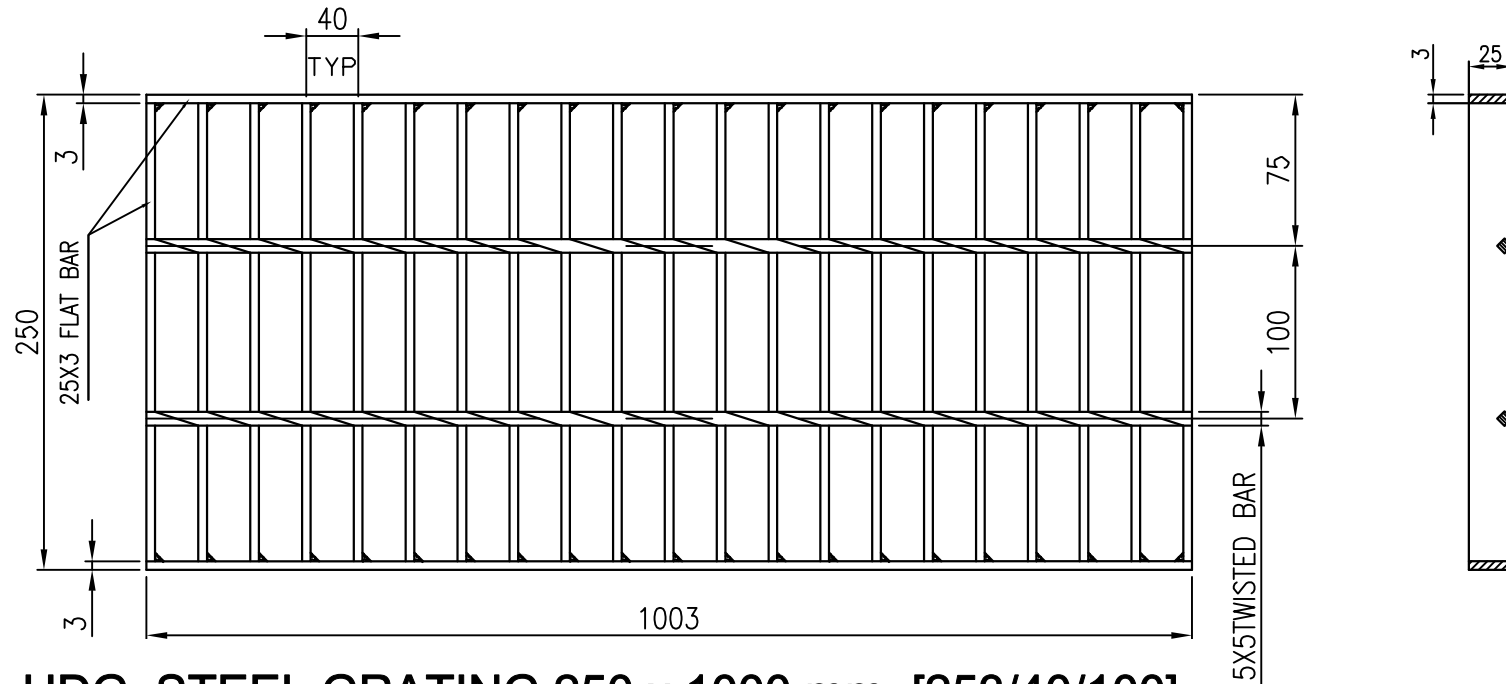


1. ตะแกรงเหล็กแผ่นเชื่อมชุกกัลาวาไนซ์สำเร็จรูป 25x100cm. หนา 3mm.



HDG. STEEL GRATING 250 x 1000 mm. [253/40/100]

NOTES:

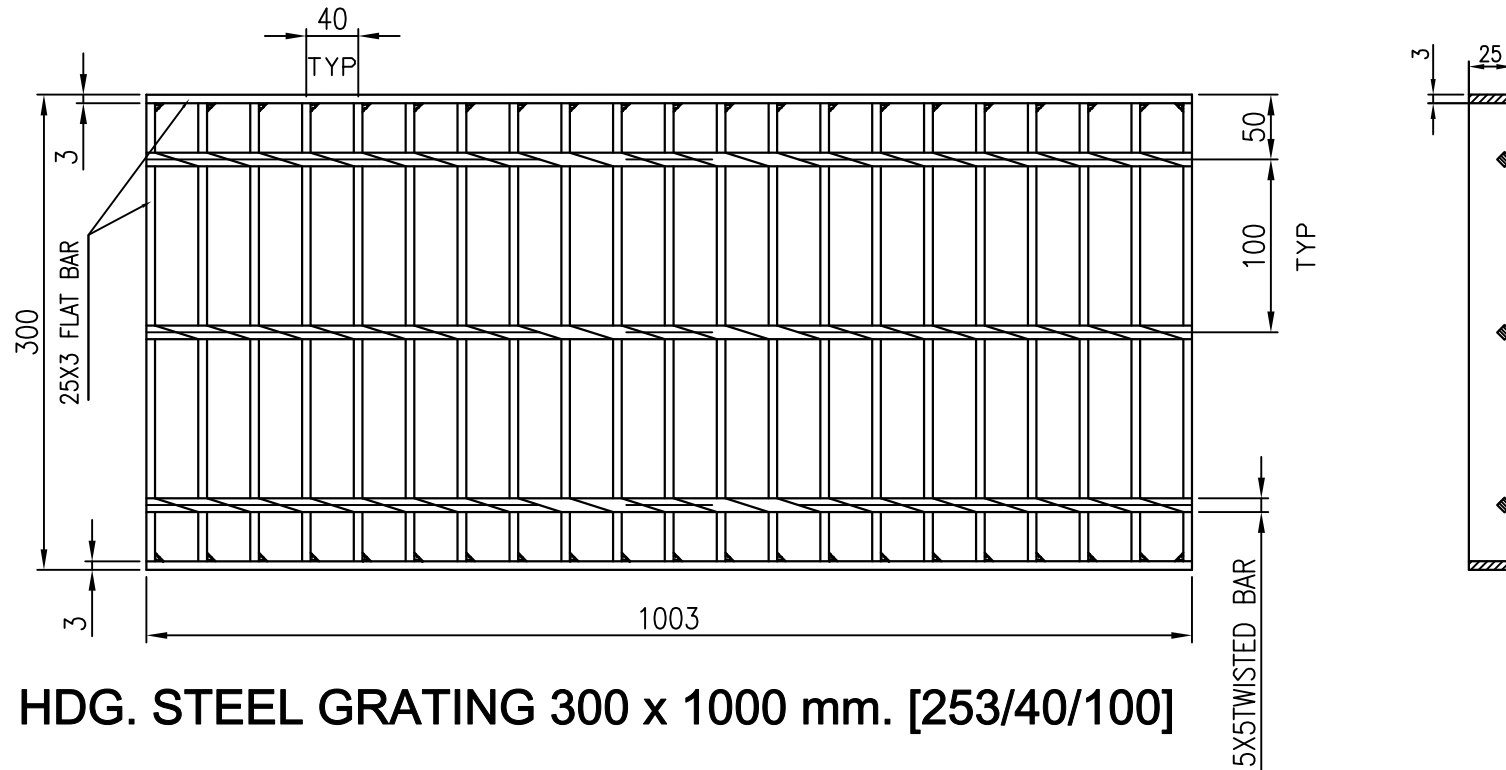
- 1.FINISH : HOT DIP. GALVANIZED.
- 2.LOAD BAR : 25X3 FLAT BAR.
- 3.LOAD BAR PITCH : 40mm CENTER TO CENTER.
- 4.CROSS BAR : 5X5 TWISTED BAR.
- 5.CROSS BAR PITCH : 100mm CENTER TO CENTER.
- 6.BANDED BAR : 25X3 FLAT BAR.
- 7.WELDING : Automatic

น้ำหนัก 5 กิโลกรัม ต่อแผ่น
ออกแบบให้รับน้ำหนัก 1.5 ตัน

REV.	DRAWN	DATE	POSITION	DESCRIPTION OF REVISION

CHANCON Co., Ltd			
STEEL GRATING 250 x 1000 mm. [253/40/100]			
CHKD. BY ZHI	DIMENSION mm		MATERIAL Q235
DRN. BY GONG	DATE 13.10.22	SHEET. 1 OF 1	SCALE 1:3
STEEL GRATING			SIZE A3
DWG. NO: Z13.01			REV 2

2. ตะแกรงเหล็กแผ่นเชื่อมชุกกล้าไนซ์สำเร็จรูป 30x100cm. หนา 3mm.



HDG. STEEL GRATING 300 x 1000 mm. [253/40/100]

NOTES:

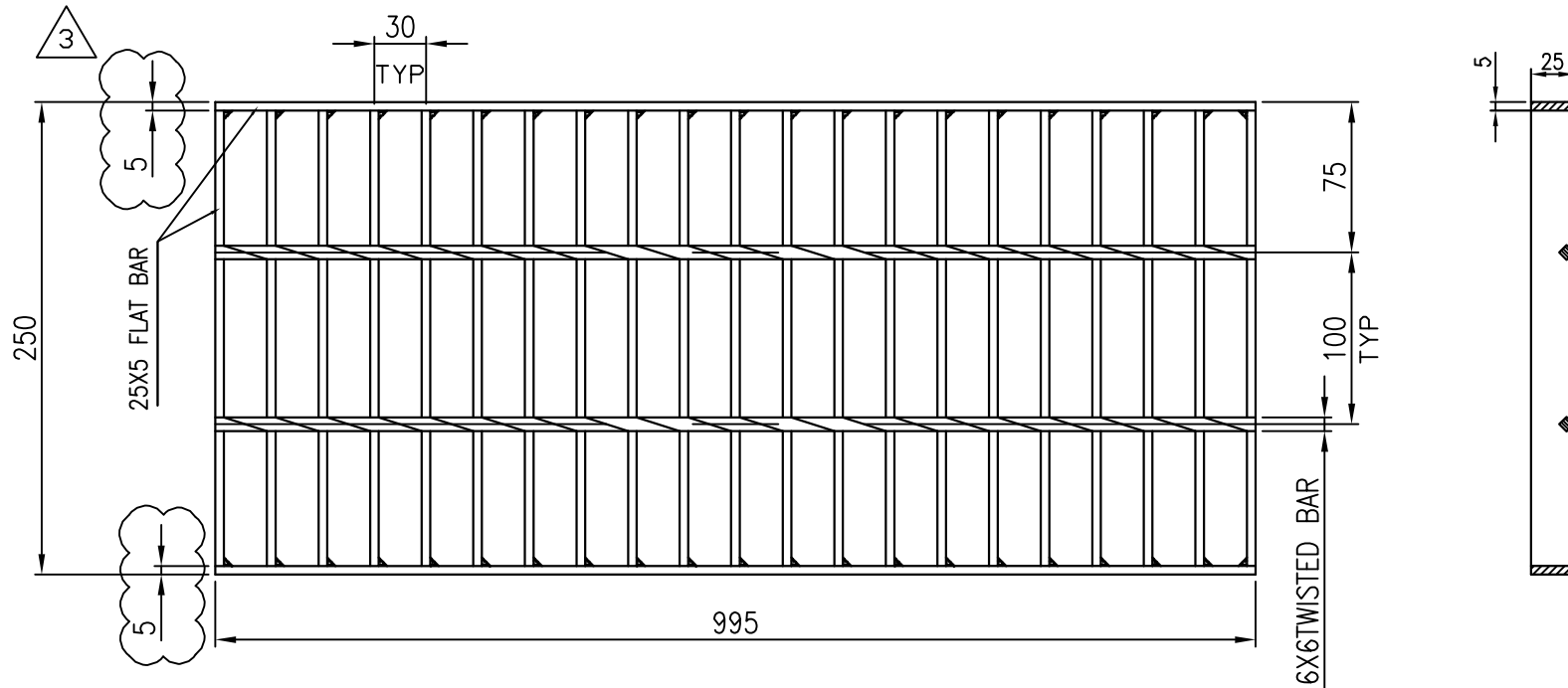
- | | |
|-------------------|---------------------------|
| 1.FINISH | : HOT DIP. GALVANIZED. |
| 2.LOAD BAR | : 25X3 FLAT BAR. |
| 3.LOAD BAR PITCH | : 40mm CENTER TO CENTER. |
| 4.CROSS BAR | : 5X5 TWISTED BAR. |
| 5.CROSS BAR PITCH | : 100mm CENTER TO CENTER. |
| 6.BANDED BAR | : 25X3 FLAT BAR. |
| 7.WELDING | : Automatic |

น้ำหนัก 6 กิโลกรัม ต่อแผ่น
ออกแบบให้รับน้ำหนัก 1.5 ตัน

REV.	DRAWN	DATE	POSITION	DESCRIPTION OF REVISION

CHANCON Co., Ltd			
STEEL GRATING 300 x 1000 mm. [253/40/100]			
CHKD. BY ZHI	DIMENSION mm		MATERIAL Q235
DRN. BY GONG	DATE 13.10.22	SHEET. 1 OF 1	SCALE 1:3
STEEL GRATING			SIZE A3
DWG. NO: Z13.02			REV 2

3. ตะแกรงเหล็กแผ่นเชื่อมชุกกัวไนซ์สำเร็จรูป 25x100cm. หนา 5mm.



HDG. STEEL GRATING 250 x 1000 mm. [255/30/100]

NOTES:

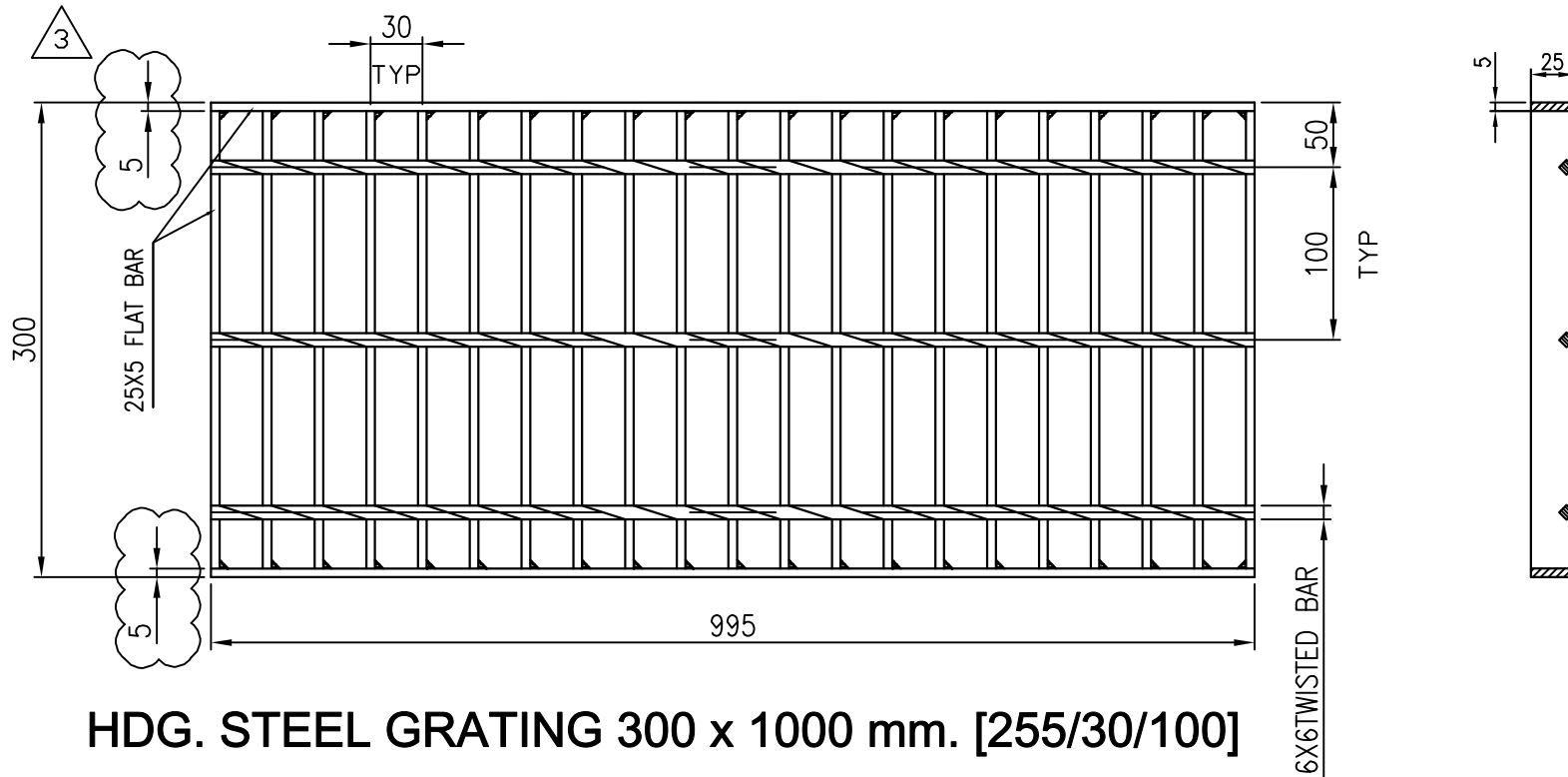
- 1.FINISH : HOT DIP. GALVANIZED.
- 2.LOAD BAR : 25X5 FLAT BAR.
- 3.LOAD BAR PITCH : 30mm CENTER TO CENTER.
- 4.CROSS BAR : 6X6 TWISTED BAR.
- 5.CROSS BAR PITCH : 100mm CENTER TO CENTER.
- 6.BANDED BAR : 25X5 FLAT BAR.
- 7.WELDING : Automatic

CHANCON Co., Ltd			
STEEL GRATING 250 x 1000 mm. [255/30/100]			
CHKD. BY ZHI	DIMENSION mm		MATERIAL Q235
DRN. BY GONG	DATE 13.10.31	SHEET. 1 OF 1	SCALE 1:3
STEEL GRATING			SIZE A3
DWG. NO: Z13.03			REV 3

น้ำหนัก 12 กิโลกรัม ต่อแผ่น
ออกแบบให้ รับน้ำหนัก 12 ตัน

REV.	DRAWN	DATE	POSITION	DESCRIPTION OF REVISION

4. ตะแกรงเหล็กแผ่นเชื่อมชุกก็ลาวาไนซ์สำเร็จรูป 30x100cm. หนา 5mm.



HDG. STEEL GRATING 300 x 1000 mm. [255/30/100]

NOTES:

- 1.FINISH : HOT DIP. GALVANIZED.
- 2.LOAD BAR : 25X5 FLAT BAR.
- 3.LOAD BAR PITCH : 30mm CENTER TO CENTER.
- 4.CROSS BAR : 6X6 TWISTED BAR.
- 5.CROSS BAR PITCH : 100mm CENTER TO CENTER.
- 6.BANDED BAR : 25X5 FLAT BAR.
- 7.WELDING : Automatic

น้ำหนัก 12 กิโลกรัม ต่อแผ่น
ออกแบบให้ รับน้ำหนัก 12 ตัน

REV.	DRAWN	DATE	POSITION	DESCRIPTION OF REVISION

CHANCON Co., Ltd			
STEEL GRATING 300 x 1000 mm. [255/30/100]			
CHKD. BY ZHI	DIMENSION mm		MATERIAL Q235
DRN. BY GONG	DATE 13.10.31	SHEET. 1 OF 1	SCALE 1:3
STEEL GRATING			SIZE A3
DWG. NO: Z13.04			REV 3